

TELTONIKA

RUT240

クイックスタートガイド v2.1



前面

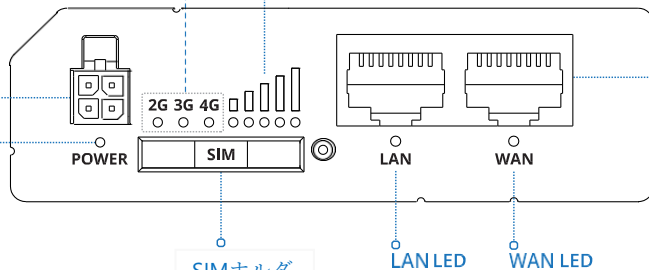
モバイルネットワークタイプLED

モバイル通信強度LED

電源ソケット

電源LED

イーサネット
ポート



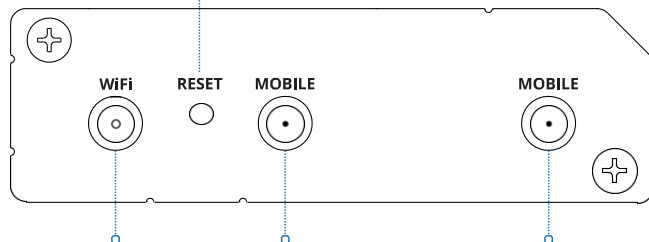
SIMホルダ

LAN LED

WAN LED

背面

リセットボタン

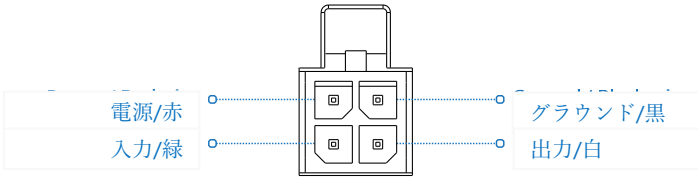


Wi-Fiアンテナコネクタ

モバイルAUX
アンテナコネクタ

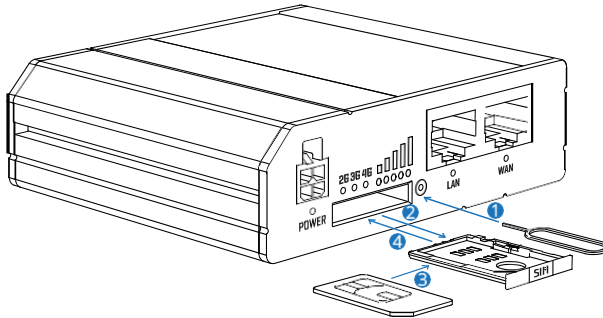
モバイルメイン
アンテナコネクタ

電源ソケットピン



ハードウェアのインストールについて

1. SIMニードルでSIMホルダボタンを押してください。
2. SIMホルダを引き出してください。
3. SIMカードをSIMホルダにセットしてください。
4. SIMホルダをルーターに押し戻します。
5. すべてのアンテナを取り付けます。
6. 電源アダプタをデバイス前面のソケットに接続します。次に、電源アダプタのもう一方の端を電源コンセントに差し込みます。
7. デバイス情報ラベルに記載されている SSID とパスワードを使用してデバイスにワイヤレスで接続するか、イーサネット ケーブルを使用して LANポートに接続します。




デバイスへのログイン

1. ルーターの Web インターフェイス (WebUI) にログインするには、インターネット ブラウザの URL フィールドに <http://192.168.1.1> と入力します。
2. 認証を求められたら、画像A に示すログイン情報を使用します。
3. ログインすると、セキュリティ上の理由からパスワードの変更を求めるメッセージが表示されます。新しいパスワードには、少なくとも1つの大文字、1つの小文字、1桁の数字を含む 8 文字以上が含まれている必要があります。この手順は必須であり、パスワードを変更するまではルーターの WebUI を操作することはできません。
4. ルーターのパスワードを変更すると、**コンフィグレーションウィザード** が起動します。 **コンフィグレーションウィザード** は、ルータの主要な動作パラメータの一部を設定するために使用されるツールです。
5. **Overview** ページに移動し、**信号強度** の表示に注意してください (画像 B)。セルラーのパフォーマンスを最大化するには、アンテナを調整するか、デバイスの位置を変更して最適な信号を受け取るようにしてください。

A.

← → ↻	http://192.168.1.1
Authorization Required	
Please enter username and password	
Username	admin
Password	admin01
<input type="button" value="Login"/>	

B.

Mobile	-65 dBm 
Data connection state	Connected
State	Registered (home); OPERATOR; 4G (LTE)
SIM card slot in use	Ready
Bytes received/sent *	348.7 KB / 223.5 KB

テクニカルインフォメーション

無線スペースック	
RF技術	2G, 3G, 4G, WiFi
最大RF出力	33 dBm@GSM, 24 dBm@WCDMA, 23 dBm@LTE, 20 dBm@ WiFi
同梱付属品スペースック*	
電源アダプタ	Input: 0.4A@100-240VAC, Output: 9VDC, 1A, 4-pin plug
モバイルアンテナ	698~960/1710~2690 MHz, 50 Ω, VSWR<3, gain** 3 dBi, omnidirectional, SMA male connector
WiFiアンテナ	2400~2483.5 MHz, 50 Ω, VSWR<2, gain** 5 dBi, omnidirectional, RP-SMA male connector

*注文コードによって異なる場合があります

**より高いゲインアンテナを接続して、ケーブルを使用する際のケーブル減衰を補正することができます。ユーザーは、法的規制の遵守に対して責任を負います。

安全のための情報


RUT240 ルータは、適用されるすべての国内および国際法に準拠し、所定のアプリケーションおよび環境での通信モジュールの使用を規制する特別な制限に準拠して使用する必要があります。

[EN] English	Hereby, TELTONIKA declares that this RUT240 is in compliance with the essential requirements and other relevant provisions of Directive CE/RED.
[JP] 日本語	ここに、TELTONIKAは、このRUT240が欧州指令CE/REDの本質的な要件およびその他の関連規定に準拠していることを宣言します。
[CZ] Czech	TELTONIKA tímto prohlašuje, že RUT240 splňuje základní požadavky a všechna příslušná ustanovení Směrnice CE/RED.
[DE] German	Hiermit erklärt TELTONIKA dass sich das Gerät RUT240 in Übereinstimmung mit den grundlegenden Anforderungen und den übrigen einschlägigen Bestimmungen der Richtlinie CE/RED befindet.
[DK] Danish	Undertegnede TELTONIKA erklærer herved, at følgende udstyr RUT240 overholder de væsentlige krav og øvrige relevante krav i direktiv CE/RED.
[EE] Estonian	Käesolevaga kinnitab TELTONIKA seadme RUT240 vastavust direktiivi CE/RED põhinõuetele ja nimetatud direktivist tulenevatele teistele asjakohastele sätetele.
[ES] Spanish	Por la presente, TELTONIKA declara que este RUT240 cumple con los requisitos esenciales y otras exigencias relevantes de la Directiva CE/RED.
[FI] Finnish	TELTONIKA vakuuttaa täten että RUT240 tyypinen laite on direktiivin CE/RED oleellisten vaatimusten ja sitä koskevien direktiivin muiden ehtojen mukainen.
[FR] French	TELTONIKA déclare que cette RUT240 est conforme aux exigences essentielles et aux autres dispositions pertinentes de la directive CE /RED.
[GR] Greek	ΜΕ ΤΗΝ ΠΑΡΟΥΣΑ Ο ΚΑΤΑΣΚΕΥΑΣΤΗΣ ΤΗΛΤΟΝΙΚΑ ΔΗΛΩΝΕΙ ΟΤΙ ΤΟ RUT240 ΣΥΜΜΟΡΦΩΝΕΤΑΙ ΠΡΟΣ ΤΙΣ ΟΥΣΙΩΔΕΙΣ ΑΠΑΙΤΗΣΕΙΣ ΚΑΙ ΤΙΣ ΛΟΙΠΕΣ ΣΧΕΤΙΚΕΣ ΔΙΑΤΑΞΕΙΣ ΤΗΣ ΟΔΗΓΙΑΣ CE/RED.
[HU] Hungarian	A TELTONIKA ezzennel kijelenti, hogy a RUT240 típusú berendezés teljesíti az alapvető követelményeket és más CE/RED irányelvben meghatározott vonatkozó rendelkezéseket.
[IT] Italian	Con la presente TELTONIKA dichiara che questo RUT240 è conforme ai requisiti essenziali ed alle altre disposizioni pertinenti stabilite dalla direttiva CE/RED.
[LT] Lithuanian	Šiuo dokumentu UAB TELTONIKA deklaruoja, kad šis RUT240 atitinka esminius reikalavimus ir kitas CE/RED Direktyvos nuostatas.
[LV] Latvian	Ar šo TELTONIKA deklarē, ka RUT240 atbilst Direktīvas CE/RED būtiskajām prasībām un citiem ar to saistītajiem noteikumiem.
[NL] Dutch	Hierbij verklaart TELTONIKA dat het toestel i RUT240 in overeenstemming is met de essentiële eisen en de andere relevante bepalingen van richtlijn CE/RED.
[NO] Norwegian	TELTONIKA Erklærer herved at RUT240 er i samsvar med de grunnleggende krav og øvrige relevante krav i direktiv CE/RED.
[PL] Polish	Niniejszym TELTONIKA deklaruje że RUT240 jest zgodny z zasadniczymi wymaganiami i innymi właściwymi postanowieniami Dyrektywy CE/RED.
[PT] Portuguese	Eu, TELTONIKA declaro que o RUT240 cumpre os requisitos essenciais e outras provisões relevantes da Directiva CE/RED.
[RO] Romanian	Prin prezenta, TELTONIKA declară că aparatul RUT240 este în conformitate cu cerințele esențiale și cu alte prevederi pertinente ale Directivei CE/RED.
[SE] Swedish	Härmed intygar TELTONIKA att denna RUT240 är i överensstämmelse med de väsentliga egenskapskrav och övriga relevanta bestämmelser som framgår av direktiv CE/RED.
[SI] Slovenian	TELTONIKA izjavlja, da je ta RUT240 v skladu z bistvenimi zahtevami in drugimi relevantnimi določili direktive CE/RED.

The full text of the EU declaration of conformity is available at the following internet address: https://wiki.teltonika.lt/view/RUT240_CE/RED

- [EN] Instruction Manual: Connect the power adapter to turn on the device. Open 192.168.1.1 in your web browser to configure it. More information on <https://wiki.teltonika.lt>
- [JP] 取扱説明書:電源アダプタを接続してデバイスの電源を入れます。ウェブブラウザで192.168.1.1を開いて、それをコンフィグレーション画面を開きます。詳細は <https://wiki.teltonika.lt>からご覧いただけます。
- [CZ] Návod k použití: Pripojte napájecí adaptér k zapnutí přístroje. Otevřete 192.168.1.1 ve webovém prohlížeči pro konfiguraci produktu. Více informací najdete v <https://wiki.teltonika.lt>
- [DE] Bedienungsanleitung: Verbinden Sie das Netzteil, um das Gerät einzuschalten. Öffnen Sie 192.168.1.1 in einem Web Browser, um das Produkt zu konfigurieren. Weitere Informationen im <https://wiki.teltonika.lt>
- [DK] Instruktionsbog: Tilslut strømadapteren for at tænde for enheden. Åbn 192.168.1.1 i en webbrowser til at konfigurere produktet. Mere information i <https://wiki.teltonika.lt>
- [EE] Kasutusjuhend: Ühendage toiteadapter seadme sisselülitamiseks. Avatud 192.168.1.1 in veebilehtseja seadistada toodet. Rohkem teavet <https://wiki.teltonika.lt>
- [ES] Manual de instrucciones: Conecte el adaptador de alimentación para encender la unidad. Abra 192.168.1.1 en un navegador web para configurar el producto. Más información en <https://wiki.teltonika.lt>
- [FI] Käyttöohje: Kytke virtalähde päälle laitteen. Avaa 192.168.1.1 selaimen määrittää tuotteen. Lisää tietoa <https://wiki.teltonika.lt>
- [FR] Mode d'emploi: Connectez l'adaptateur d'alimentation pour allumer l'appareil. Ouvrez 192.168.1.1 dans un navigateur Web pour configurer le produit. Plus d'informations dans <https://wiki.teltonika.lt>
- [GR] εγχειρίδιο οδηγών: Συνδέστε τον προσαρμογέα τροφοδοσίας για να ενεργοποιήσετε τη μονάδα. Ανοίξτε 192.168.1.1 σε ένα πρόγραμμα περιήγησης στο Web για να διαμορφώσετε το προϊόν. Περισσότερες πληροφορίες στο <https://wiki.teltonika.lt>
- [HU] Használati utasítás: Csatlakoztassa a hálózati adaptert a készülék bekapcsolásához. Megnyitása 192.168.1.1 egy webböngészőben beállítani a terméket. Több információ <https://wiki.teltonika.lt>
- [IT] Manuale di istruzioni: Collegare l'adattatore di alimentazione per accendere l'unità. Aprire 192.168.1.1 in un browser Web per configurare il prodotto. Maggiori informazioni in <https://wiki.teltonika.lt>
- [LT] Naudojimosi instrukcija: Prijunkite maitinimo adapterį, įjunkite įrenginį. Interneto naršyklėje atidarykite adresą 192.168.1.1 - galite konfigūruoti gaminį. Daugiau informacijos rasite <https://wiki.teltonika.lt>
- [LV] Lietošanas instrukcija: Pievienojiet Strāvas adapteri, lai ieslēgtu ierīci. Atvērt 192.168.1.1 ar interneta pārlūku, lai konfigurētu produktu. Plašāka informācija <https://wiki.teltonika.lt>
- [NL] Handleiding: Sluit voedingsadapter aan op het apparaat in te schakelen. Open 192.168.1.1 in een webbrowser om het product te configureren. Meer informatie in <https://wiki.teltonika.lt>
- [NO] Bruksanvisningen: Koble strømadapteren for å slå på enheten. Åpne 192.168.1.1 i en netleser for å konfigurere produktet. Mer informasjon på <https://wiki.teltonika.lt>
- [PL] Instrukcja obsługi: Podłącz adapter zasilania, aby włączyć urządzenie. Otwórz 192.168.1.1 w przeglądarce internetowej, aby skonfigurować urządzenie. Więcej informacji w <https://wiki.teltonika.lt>
- [PT] Manual de instruções: Conecte o adaptador de alimentação para ligar o aparelho. Abra 192.168.1.1 em um navegador da web para configurar o produto. Mais informações em <https://wiki.teltonika.lt>
- [RO] Instrucțiuni de utilizare: Conectați adaptorul de alimentare pentru a porni aparatul. Deschide 192.168.1.1 intrun browser web pentru a configura produsul. Mai multe informatii in <https://wiki.teltonika.lt>
- [SE] Instruktionsmanual: Anslut nätdap tern för att slå på enheten. Öppna 192.168.1.1 i en webbläsare för att konfigurera produkten. Mer information på <https://wiki.teltonika.lt>
- [SI] Navodila: Priključite napajalnik za vklop naprave. Odprite 192.168.1.1 v spletnem brskalniku nastaviti izdelek. Več informacij v <https://wiki.teltonika.lt>
- [SK] NávodZ na použitie: Pripojte napájací adaptér k zapnutiu prístroja. Otvorte 192.168.1.1 vo webovom prehliadači pre konfiguráciu produktu. Viac informácií nájdete v <https://wiki.teltonika.lt>

For more information visit www.teltonika-networks.com

 この標識は、使用されるすべての電子機器と電気機器を一般家庭廃棄物と混合してはならないことを意味します。

 このサインは、製品が該当する EU 指令の要件を満たしていることを意味します。